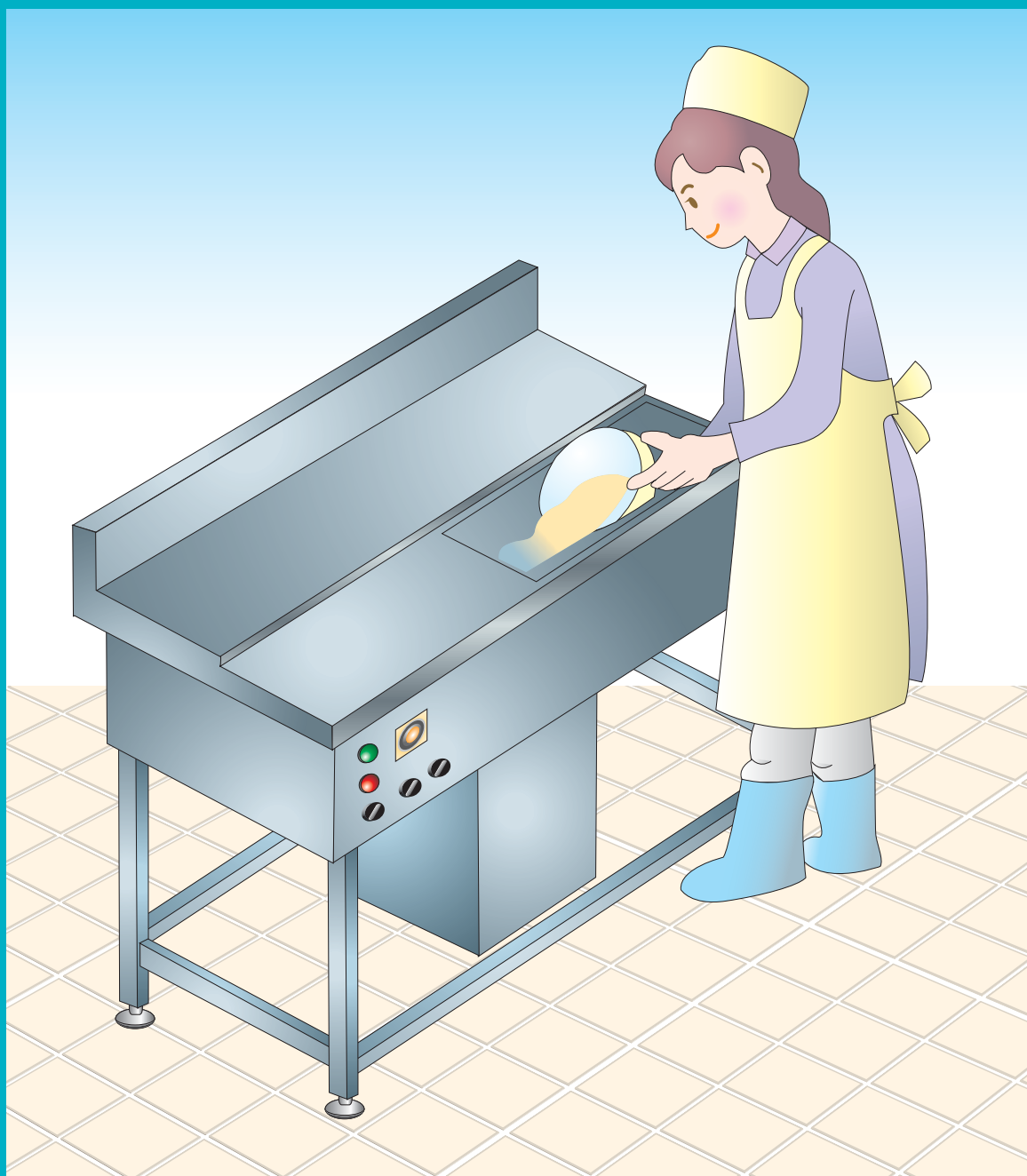


小型油脂回収装置

Cool and Remove the FAT



食品工場やレストランなどの厨房から排出される排水には動植物油が多く含まれており、このような油脂分が一般浄化槽に流れて温度が下がると固まって付着し、浄化槽の浄化能力が低下、さらに付着した油脂分が腐敗し悪臭を放ちます。

浄化槽の浄化能力を上昇させるためには、液体に含まれる油脂分を事前に分離して回収する方法が有効です。

還ってくる水だから きれいに流しましょう。

装置の特徴

1.冷却回収

温度が下がると固体化する動物油脂を瞬時に冷却ローラーに接触、付着させて短時間で確実に回収します。

植物油は粘性と水から分離する疎水性の性質を用いてステンレス製ローラーに付着させます。

油脂分は油脂回収ボックスにて回収します。

2.リターン回収

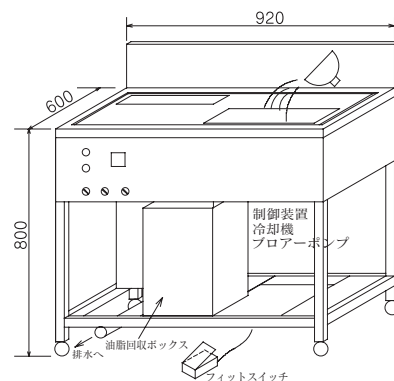
冷却ローラーから逃れた油脂分を再度ローラー部に接触させる為、循環ポンプを設置しリターンする方式を採用しました。

3.自動タイマー方式

油水を投入する際、足元にあるフットスイッチを踏むとシステムが作動します。

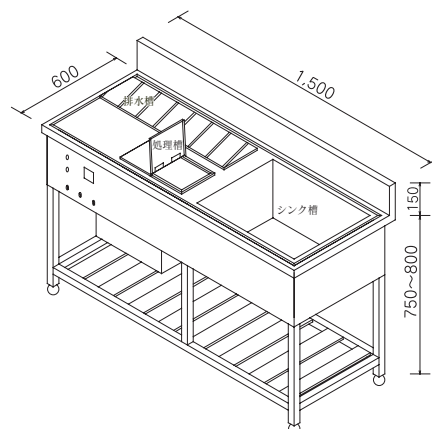
十分に油脂が回収される間作動した後、自動的に停止します。そのため省エネ対策になります。

油脂回収装置寸法図



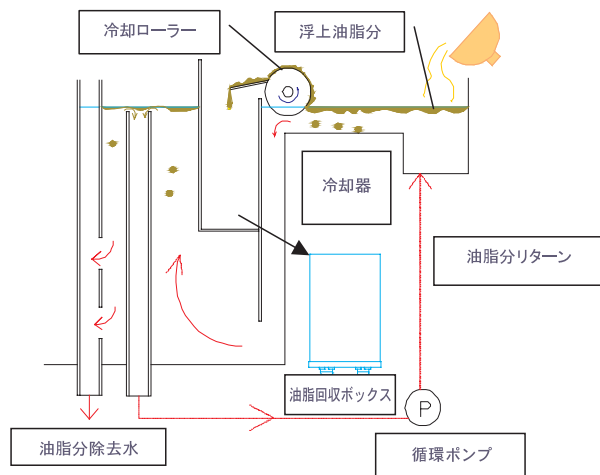
標準タイプ

- ・寸法：高さ800×幅920×奥行600mm
- ・本体重量：約80キログラム



シンク槽一体タイプ

- ・寸法：高さ800×幅1,500×奥行600mm
- ・本体重量：約100キログラム



油脂回収フロー及び仕様：

- ・本体材質：ステンレス製
- ・本体重量：約80kg
- ・設置時重量(水含む)：約140kg
- ・電気容量：0.38kw/0.42kw×1相×100V× 50Hz/60Hz

〈TM(タイマー)〉
フットスイッチの信号ONでカウント開始。スイッチで「TM」を選択している機器を運転し、タイマーカウント終了で停止します。

※仕様は改良の為予告なく変更する場合があります。

水と生きる



流体技研グループ

製造
販売

JAT
JAPAN AQUA TEC Co., Ltd.

株式会社 ジャパンアクアテック

本社 / 〒857-04 長崎県北松浦郡小佐々町黒石免字小島339-41
Phone 0956-68-3267 Fax 0956-68-3510
ホームページ：http://www.felco.ne.jp
E-mail：jat@felco.ne.jp

お問い合わせ先