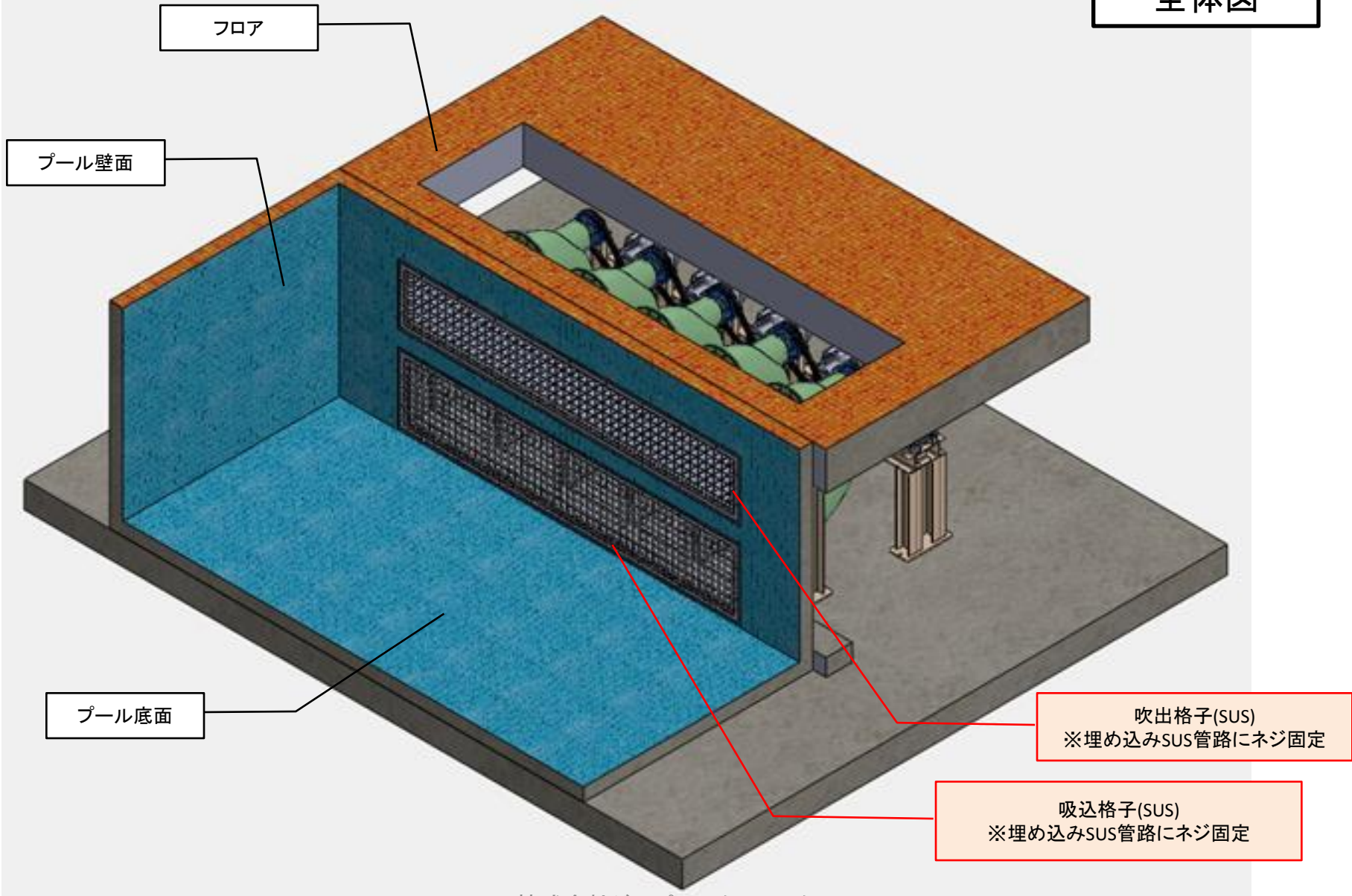


管路式起流装置参考図

© Japan Aqua Tec.co.,ltd

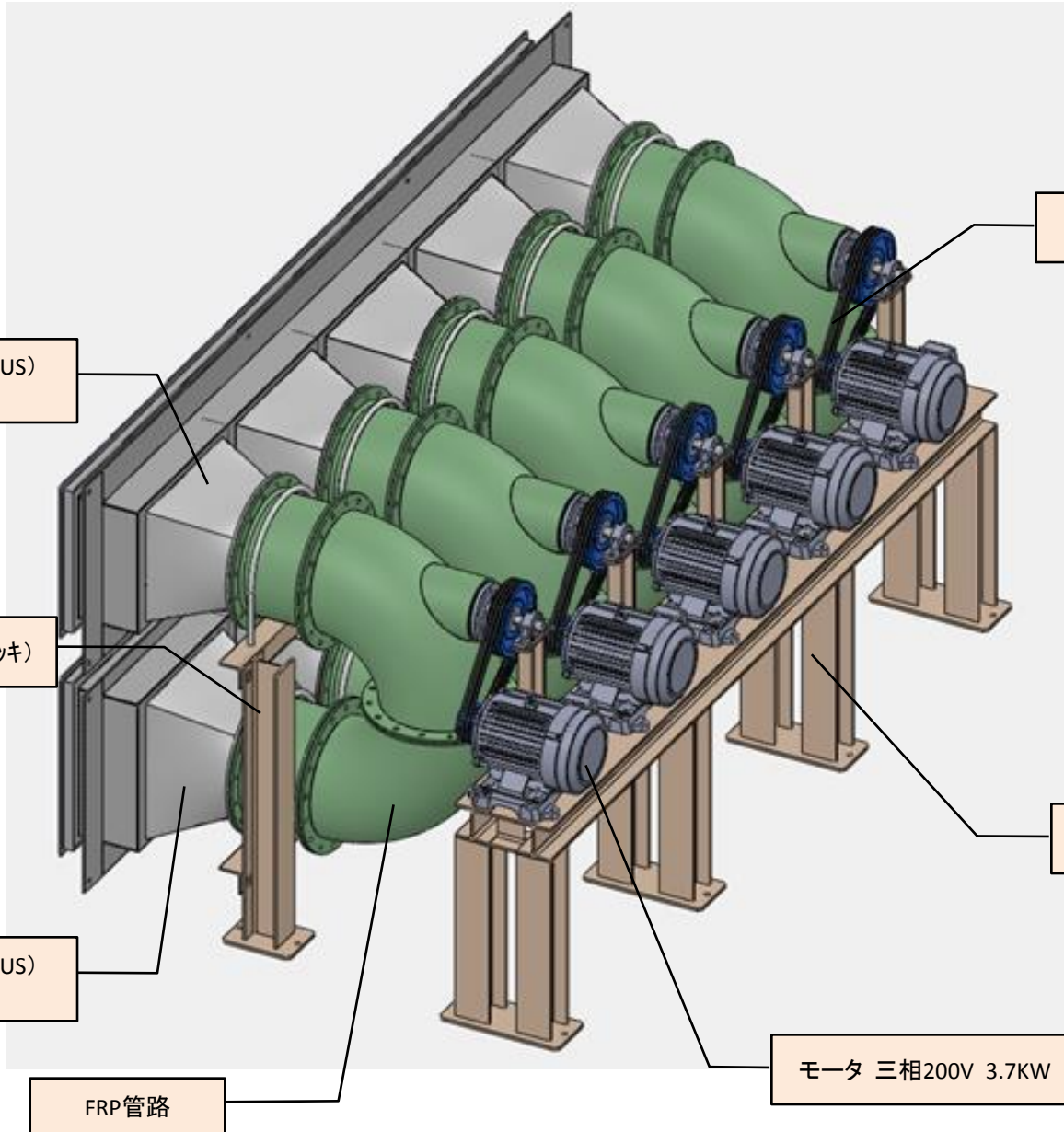
全体図



管路式起流装置参考図

© Japan Aqua Tec.co.,ltd

各部説明



吹出格子取付管路(SUS)
※埋め込み

Vベルト
(プロペラ軸駆動)

管路架台(SS400垂鉛メッキ)

モーター架台(SS400垂鉛メッキ)

吸込格子取付管路(SUS)
※埋め込み

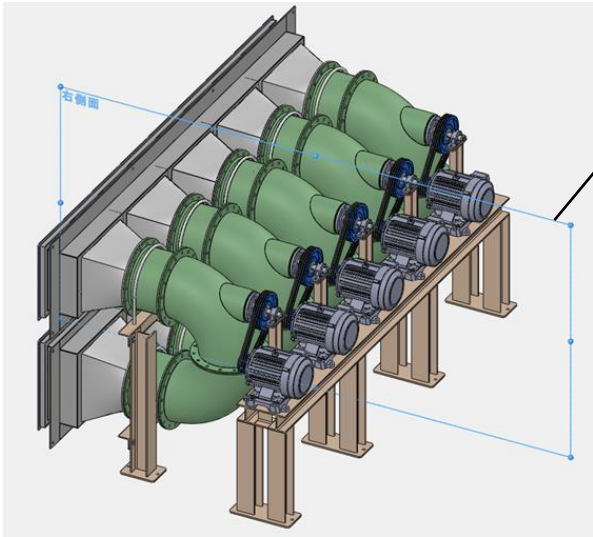
FRP管路

モータ 三相200V 3.7KW

管路式起流装置参考図

© Japan Aqua Tec.co.,Ltd

各断面説明

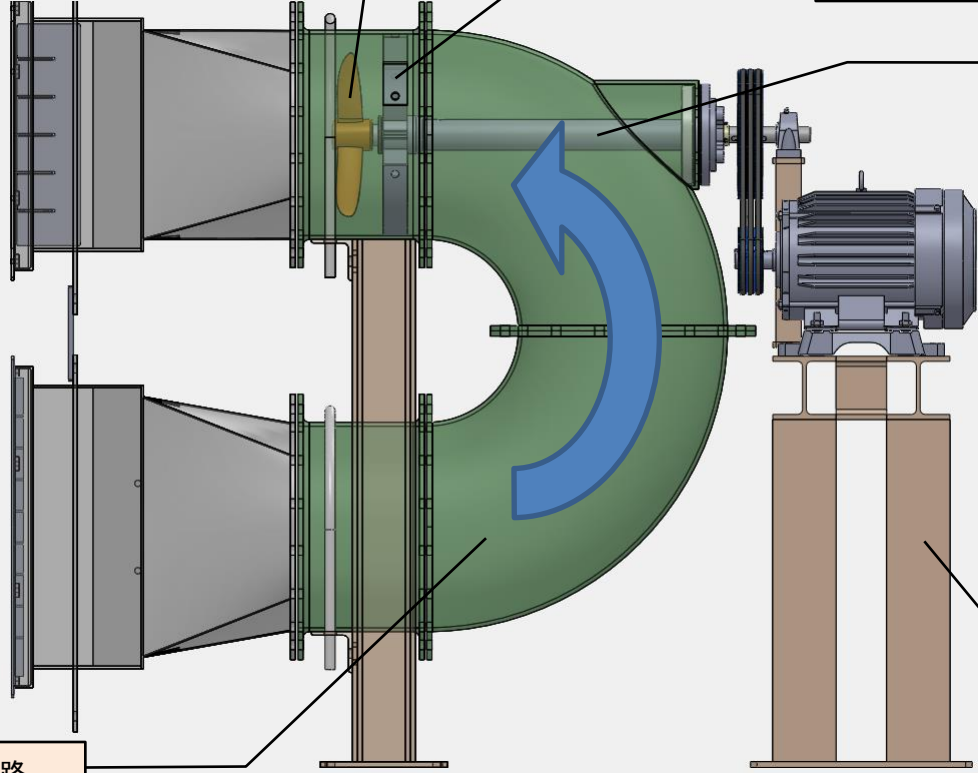


断面：中心平面でカット

プロペラ(CAC)
※水流発生部

ステータ(SUS)
※プロペラ軸支え

プロペラ軸(SUS)



FRP管路

モータ架台(SS400垂鉛メッキ)

管路式起流装置参考図

© Japan Aqua Tec.co.,ltd

施工説明

